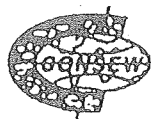
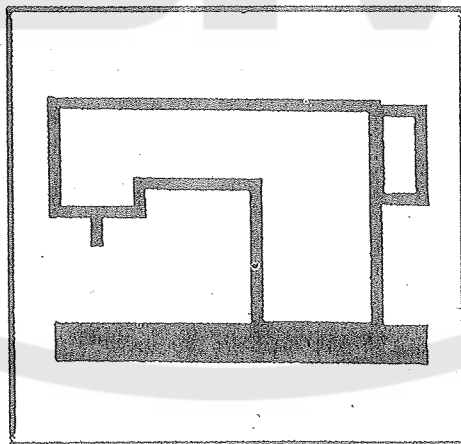


CONSEW®

PARTS LIST パーツリスト

339RB-4

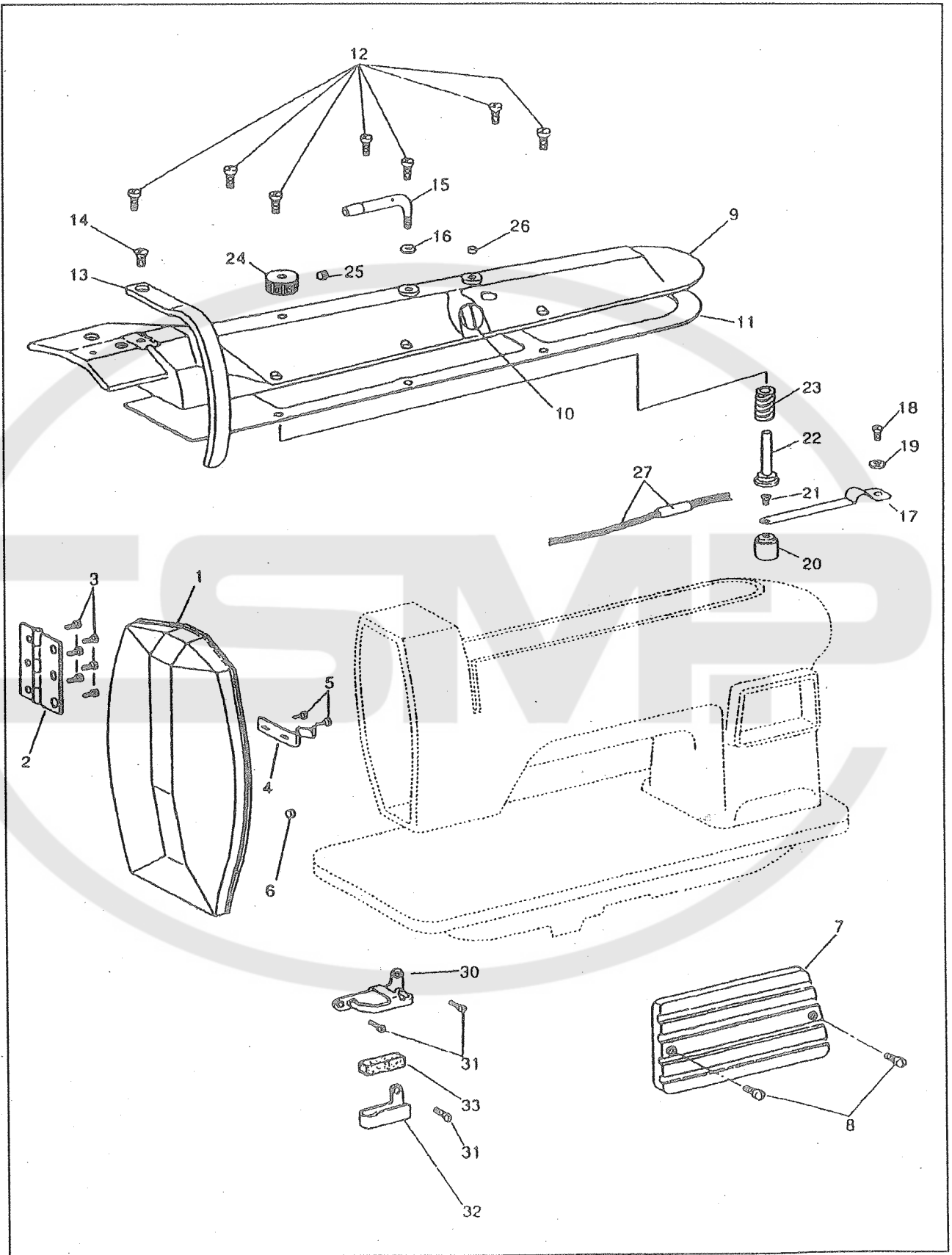


CONSOLIDATED SEWING MACHINE CORP.
U.S.A · JAPAN

INDEX

	Pages
面版、上板..... FACE PLATE, ARM TOP COVER	1. 2
天ビン、上軸、プーリ..... TAKE UP LEVER, ARM SHAFT, MACHINE PULLEY	3. 4
押工棒、中押工棒..... PRESSER BAR, VIBRATING PRESSER BAR	5. 6
針棒土台、連結ロッド..... NEEDLE BAR ROCK FRAME, ROCK SHAFT CRANK CONNECTION	7. 8
大弓、押工棒大板バネ..... KNEE LIFTER LIFTING LEVER, PRESSER BAR SPRING	9. 10
下軸、下ベルトプーリー送りカム..... HOOK DRIVING SHAFT, SAFETY CLUTCH PULLEY, FEED DRIVING CAM	11.12
針板、送り土台、送り軸..... THROAT PLATE, FEED BAR, FEED ROCK SHAFT	13.14
バックレバー、下送りロッド..... FEED REVERSING LEVER, FEED DRIVING ECCENTRIC CONNECTION	15.16
カマ土台(右)、カマ..... HOOK SADDLE (RIGHT), HOOK	17.18
カマ土台(左)、カマ..... HOOK SADDLE (LEFT), HOOK	19.20
調子板..... TENSION	21.22
給油..... LUBRICATION	23.24
附属品..... ACCESSORIES AND ATTACHMENTS	25.26
別売品..... PARTS AVAILABLE AT EXTRA CHARGE	27.28

面板、上板
FACE PLATE, ARM TOP COVER

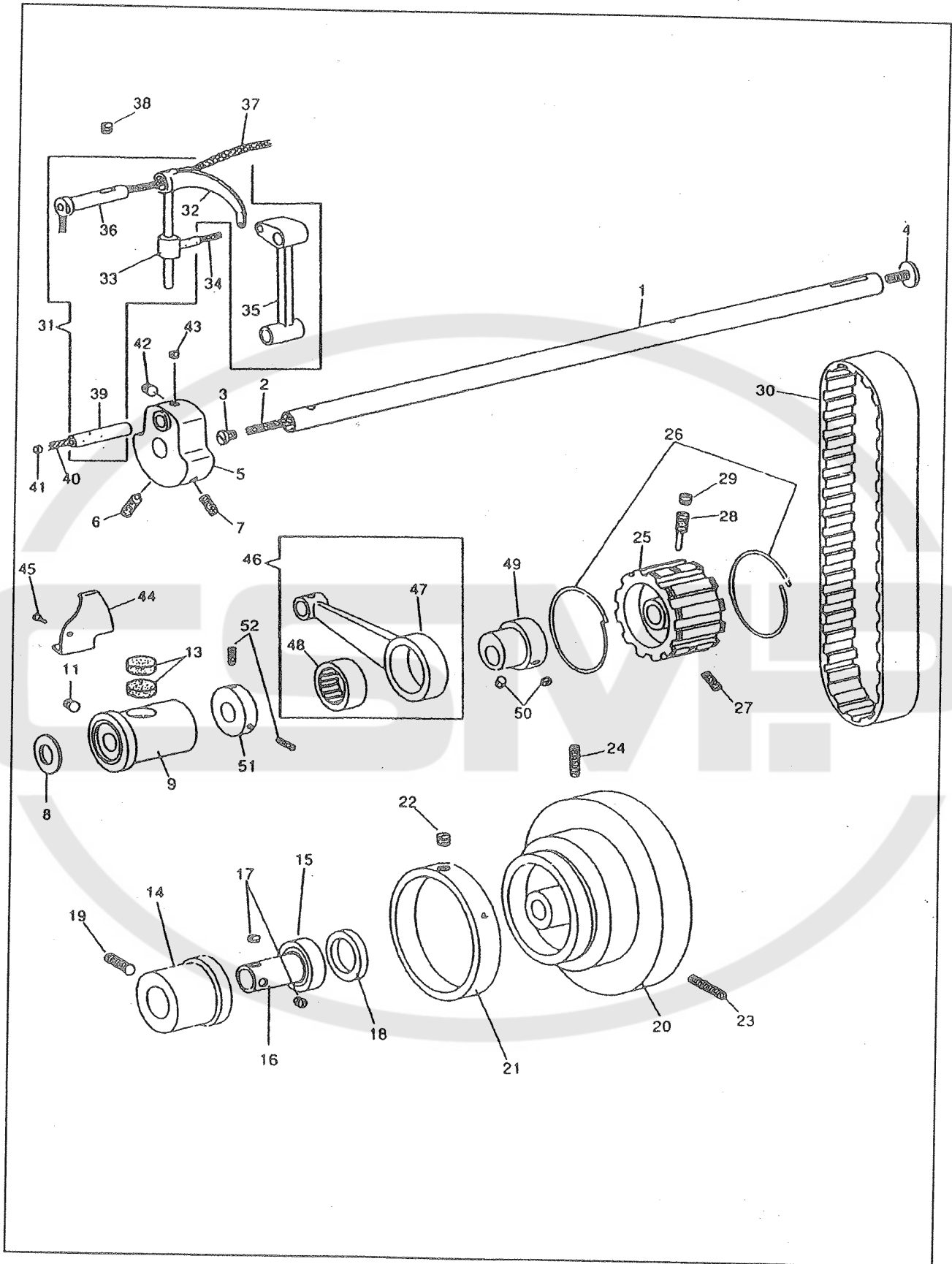


面板、上板

FACE PLATE、ARM TOP COVER

NO	部品番号 PART NO	339RB-4	品名	PARTS NAME
1	15035	1	面板	FACE PLATE
2	15036	1	蝶番	HINGE
3	15039	6	止めねじ	SCREW 1/8×44 L=3.5
4	15037	1	面板ばね	FACE PLATE SPRING
5	15039	2	止めねじ	SCREW 1/8×44 L=3.5
6	15038	1	面板ゴム	RUBBER
7	13556	1	横板	ARM TOP COVER
8	8040	3	止めねじ	SCREW 9/64×40 L=8.0
9	15003	1	上板	ARM TOP COVER
10	11007	1	油量覗き窓	OIL LEVER INDICATOR
11	15004	1	上板ミートパッキン	GASKET
12	15007	7	止めねじ	SCREW 9/64×40 L=10.0
13	36708	1	天秤カバー	THREAD TAKE UP COVER
14	6031-02	1	止めねじ	SCREW 11/64×40 L=9.0
15	11006	2	上板系掛	ARM TOP COVER THREAD GUIDE
16	13076-02	2	ナット	NUT 7/32×32
17	15086	1	油調節板ばね	OIL CONTROL SPRING
18				
19	11142	1	ワッシャー	WASHER
20	11004	1	油調節板おもり	OIL REGULATOR
21	10597	1	止めねじ	SCREW 1/8×40 L=3.3
22	15058	1	給油遮断軸	OIL REGULATING STUD
23	15059	1	給油遮断スプリング	OIL REGULATING SPRING
24	15057	1	給油遮断ダイヤル	OIL REGULATING DIAL
25	8009	1	止めねじ	SET SCREW 15/64×28 L=7.5
26				
27	15034C	1	ビニールチューブ、油芯(組)	OIL TUBE AND OIL WICK COMPLETE
28				
29				
30	15054	1	面系掛け(上)	THREAD GUIDE (UPPER)
31	10685	3	止めねじ	SCREW 3.4×36 L=6.5
32	10759-A	1	面系掛け(下)	THREAD GUIDE (LOWER)
33	10760	1	面系掛けフェルト	FELT

天ピン、上軸、プーリー
 TAKE UP LEVER, ARM SHAFT, MACHINE PULLEY



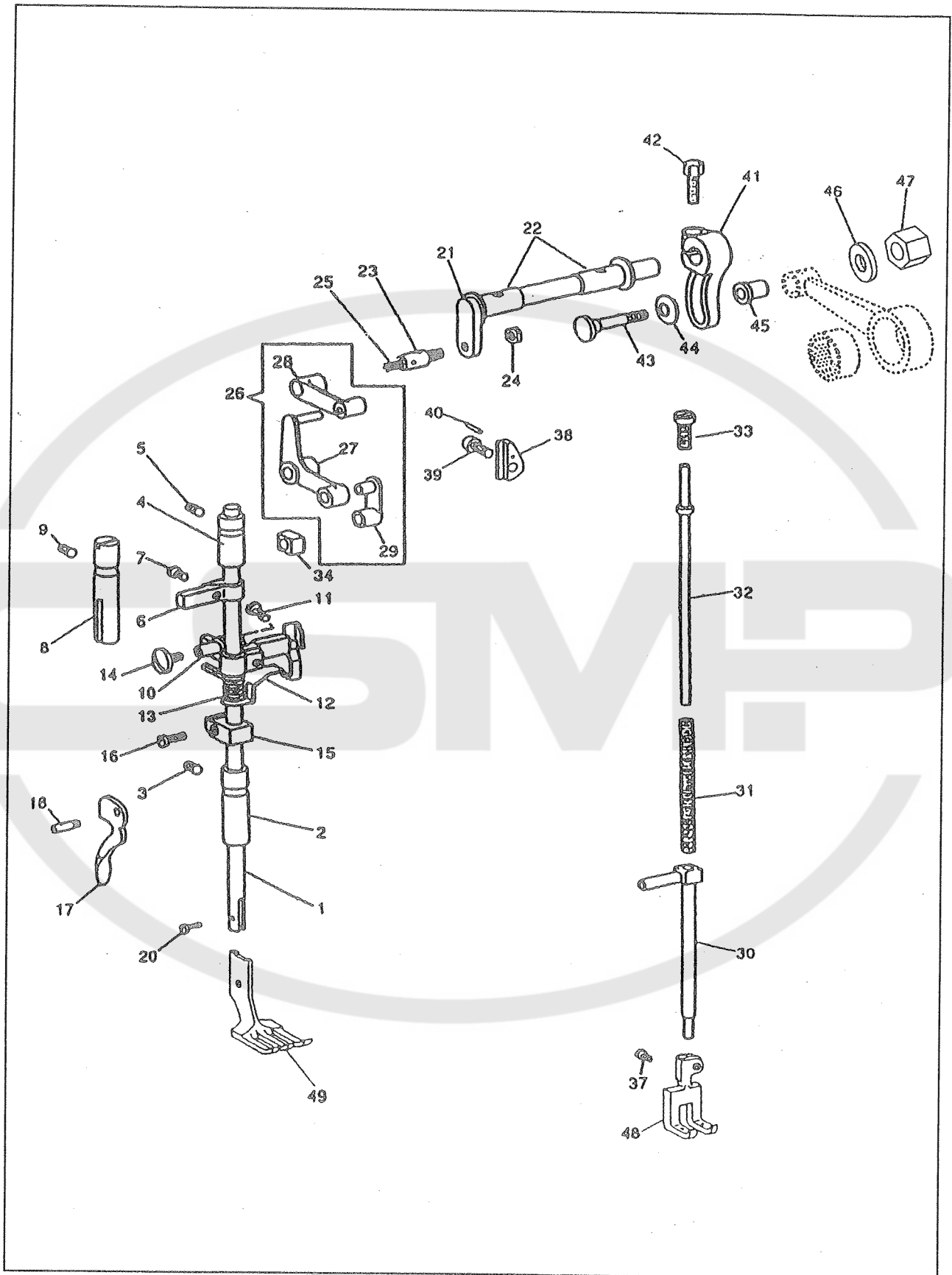
天ビン、上軸、プーリー

TAKE UP LEVER, ARM SHAFT, MACHINE PULLEY

NO	部品番号 PART NO	339RB-4	品名	PARTS NAME
1	15209	1	上軸	ARM SHAFT
2	15033	1	上軸油芯	OIL WICK
3	10506	1	上軸油栓ねじ	OIL STOP SCREW 7.85×20 L=6.0
4	10577	1	プーリー押しねじ	PULLEY ADJUSTING SCREW 6.75×24 L=11.0
5	19414	1	クランクモーションカム	NEEDLE BAR CRANK
6	19415	1	位置決めねじ	POSITION SCREW 1/4×28 L=20.0
7	19416	1	止めねじ	SET SCREW 1/4×28 L=14.0
8	10563	1	上軸メタル(前)ワッシャ	WASHER
9	10562	1	上軸メタル(前)	ARM SHAFT BUSHING (LEFT)
11	10524	1	止めねじ	SET SCREW 6.75×24 L=6.5
13	10725	2	上軸メタル(前)フェルト	OIL FELT
14	13074	1	上軸ベアリングケース	ARM SHAFT BALL BEARING ADAPTOR
15	10567	1	上軸ベアリング	ARM SHAFT BALL BEARING
16	13361	1	上軸ベアリングカラー	ARM SHAFT BALL BEARING ADAPTOR SLEEVE
17	19418	2	止めねじ	SET SCREW 1/4×28 L=4.5
18	10568	1	溝なしリング	BALL BEARING RETAINING RING
19	10571	1	上軸ベアリングケース止めねじ	SCREW 6.75×24 L=20.0
20	10504	1	プーリー	MACHINE PULLEY
21	10943	1	文字リング	FEED INDICATING (W/O BELT GUARD)
22	10566	1	文字リングねじ	SET SCREW 1/4×32 L=5.5
23	10576	1	位置決めねじ	POSITION SCREW 15/64×28 L=21.0
24	10579	1	止めねじ	SET SCREW 15/64×28 L=20.0
25	10569	1	ベルトプーリー	ARM SHAFT CONNECTING BELT PULLEY
26	10574	2	ベルトプーリーリング	BELT PULLEY SPRING FLANGE
27	10571-G	1	ベルトプーリー止めねじ	SET SCREW 6.75×24 L=20.0
28	10570	1	ベルトプーリーピンねじ	POSITION SCREW 6.75×24 L=14.5
29	10524-G	1	ベルトプーリーピンねじ止めねじ	POSITION SCREW SET SCREW 6.75×24 L=6.5
30	10621	1	タイミングベルト	ARM SHAFT CONNECTING BELT
31	15024C	1	天秤(組)	THREAD TAKE UP LEVER COMPLETE
32	15024	1	天秤	THREAD TAKE UP LEVER
33	15026	1	天秤抱き	THREAD TAKE UP LEVER DRIVING STUD
34	10728	1	天秤抱き油芯	OIL WICK
35	10528	1	針棒クランク	NEEDLE BAR CONNECTING LINK
36	15013	1	天秤ピン	THREAD TAKE UP LEVER HINGE STUD
37	11042	1	天秤ピン油芯	OIL WICK
38	10524	1	天秤ピン止めねじ	SET SCREW 6.75×24 L=6.5
39	10523	1	針棒クランクピン	NEEDLE BAR CONNECTING LINK STUD
40	10726	1	針棒クランクピン油芯	OIL WICK
41	15038	1	油ゴム栓	RUBBER OIL STOPPER
42	19417	1	針棒クランクピン止めねじ(長)	SCREW 1/4×28 L=6.5
43	19418	1	針棒クランクピン止めねじ(短)	SCREW 1/4×28 L=4.5
44	10551	1	天秤油受け	THREAD TAKE UP LEVER OIL GUARD
45	10650	1	天秤油受け止めねじ	SCREW 3.4×36 L=6.0
46	10772C	1	上連結ロッド	LIFTING ECCENTRIC CONNECTING COMPLETE
47	10772	1	上連結ロッド	LIFTING ECCENTRIC CONNECTION
48	10773	1	ニードルベアリング	NEEDLE BEARING
49	19427	1	中押え上下カム	LIFTING ECCENTRIC
50	19508	2	中押え上下カム止めねじ	SET SCREW 1/4×40 L=5.5
51	11879	1	中押え上下カムカラー	LIFTING ECCENTRIC COLLAR
52	10573	2	中押え上下カムカラー止めねじ	SET SCREW 7/32×32 L=11.0

押工棒、中押工棒

PRESSER BAR、VIBRATING PRESSER BAR



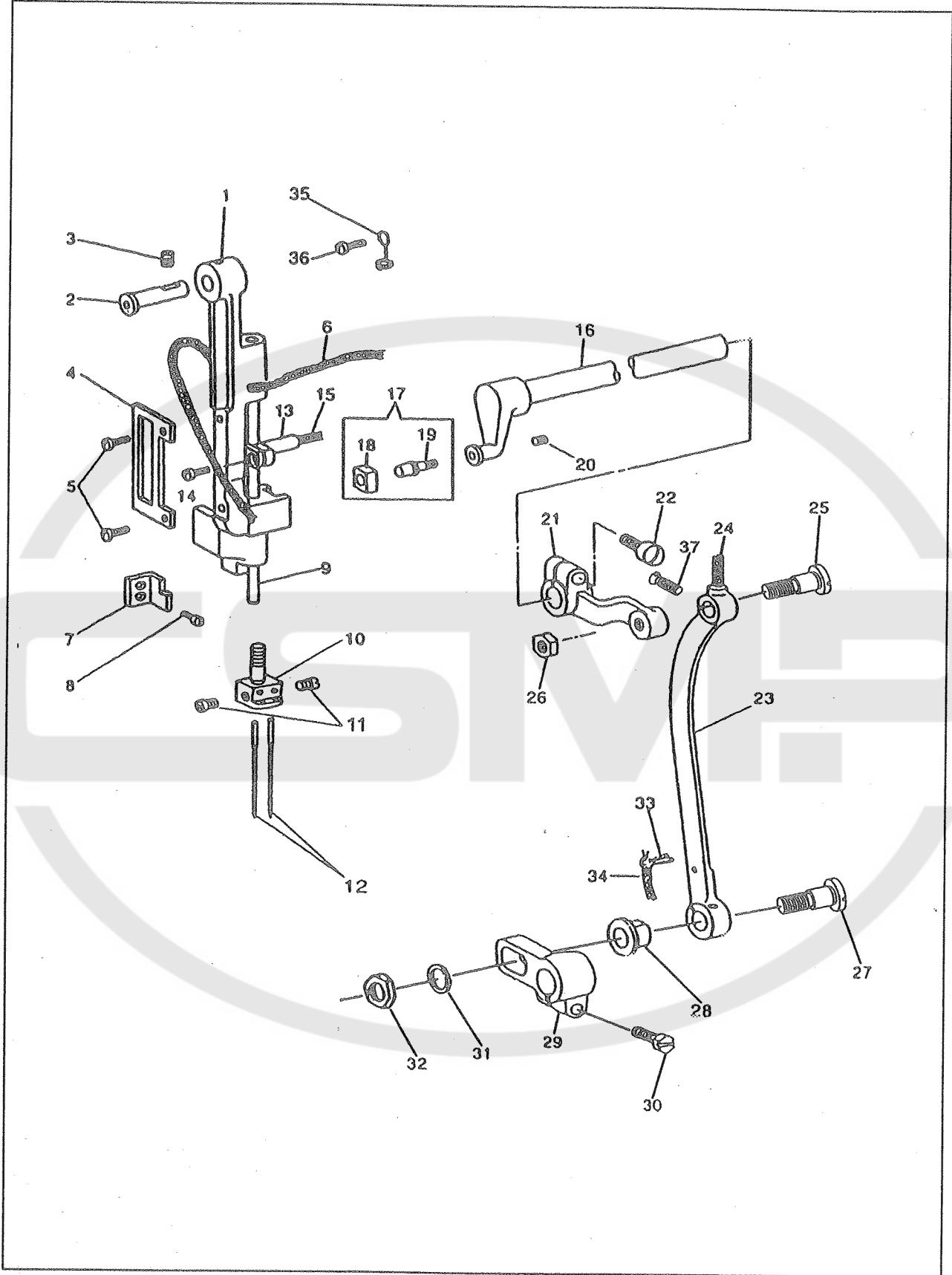
押工棒、中押工棒

PRESSER BAR、VIBRATING PRESSER BAR

NO	部品番号 PART NO	339RB-4	品名	PARTS NAME
1	10540	1	押え棒	PRESSER BAR
2	10539-A	1	押え棒(下)メタル	PRESSER BAR BUSHING (LOWER)
3	10761	1	止めねじ	SET SCREW 6.75×24 L=11.0
4	10538	1	押え棒(上)メタル	PRESSER BAR BUSHING (UPPER)
5	10761	1	止めねじ	SET SCREW 6.75×24 L=11.0
6	10541	1	押え棒案内	PRESSER BAR POSITION GUIDE BRACKET
7	10662	1	止めねじ	SCREW 5/32×40 L=6.5
8	10543	1	案内棒	PRESSER BAR POSITION GUIDE
9	10761	1	止めねじ	SET SCREW 6.75×24 L=11.0
10	18479	1	押え棒抱き	PRESSER BAR LIFTING BRACKET
11	19518	1	押え棒抱き締めねじ	SCREW 11/64×40 L=14.0
12	10546-A	1	押え棒抱き下板	TENSION RELEASE SLIDE
13	10547	1	押え棒抱き下板ばね	TENSION RELEASE SPRING
14	18480	1	くの字止めねじ	LIFTING BELL CRANK SCREW 11/64×40 L=8.0
15	13360	1	押え棒抱きリング	PRESSER BAR SPRING BARCKET
16	13365	1	押え棒抱きリング締めねじ	PINCH SCREW M4X0.7 L=9.0
17	10659	1	押え上げレバー	PRESSER BAR LIFTER
18	10660	1	押え上げレバーピンねじ	HINGE SCREW 4.5×32
19				
20	10664	1	外押え止めねじ	SCREW 3.4×36 L=9.0
21	19425	1	横軸	LIFTING ROCK SHAFT
22	10514	2	横軸メタル	LIFTING ROCK SHAFT BASHING
23	16709	1	横軸ピンねじ	SCREW 1/4×28
24	19516	1	横軸ピンねじナット	NUT 1/4×28
25	10728	1	横軸ピンねじ油芯	OIL WICK
26	10558C	1	くの字セット	LIFTING BELL CRANK COMPLETE
27	10558	1	くの字	LIFTING BELL CRANK
28	10557	1	くの字連結(大)	LIFTING BELL CRANK LINK
29	10556	1	くの字連結(小)	VIBRATING PRESSER BAR CONNECTING LINK
30	34713	1	中押え棒	VIBRATING PRESSER BAR
31	10554	1	中押えスプリング	VIBRATING PRESSER BAR EXTENSION SPRING
32	10553-A	1	中押えスプリング棒	VIBRATING PRESSER BAR EXTENSION
33	15060	1	中押え棒押しねじ	SCREW 5/16×24 L=16.0
34	15118	1	振れ止角玉	VIBRATING PRESSER BAR SLIDE BLOCK
35				
36				
37	10662	1	中押え止めねじ	PINCH SCREW 11/64×40 L=6.0
38	10548-A	1	押え棒抱き振れ止め板	LIFTING BRACKET GUIDE BLOCK
39	10519	1	止めねじ	PINCH SCREW 6.75X24 L=17.5
40	15111	1	ピン	PIN
41	19419	1	上下カム連結だるま	LIFTING ECCENTRIC CONNECTING CRANK
42	19420	1	上下カム連結だるま締めねじ	PINCH SCREW 1/4×28 L=16.0
43	10775	1	上連結ロッド段ねじ	HINGE SCREW 7/32×32
44	10703	1	上連結ロッド段ねじワッシャー	WASHER
45	10774	1	上連結ロッドパイプ	LIFTING ECCENTRIC CONNECTION COLLAR
46		1	ワッシャー	WASHER
47		1	ナット	NUT 7/32×32
48	10285	1	中押え	VIBRATING PRESSER FOOT
49	10185	1	外押え	LIFTING PRESSER FOOT

針棒土台、連結ロッド

NEEDLE BAR ROCK FRAME, ROCK SHAFT CRANK CONNECTION

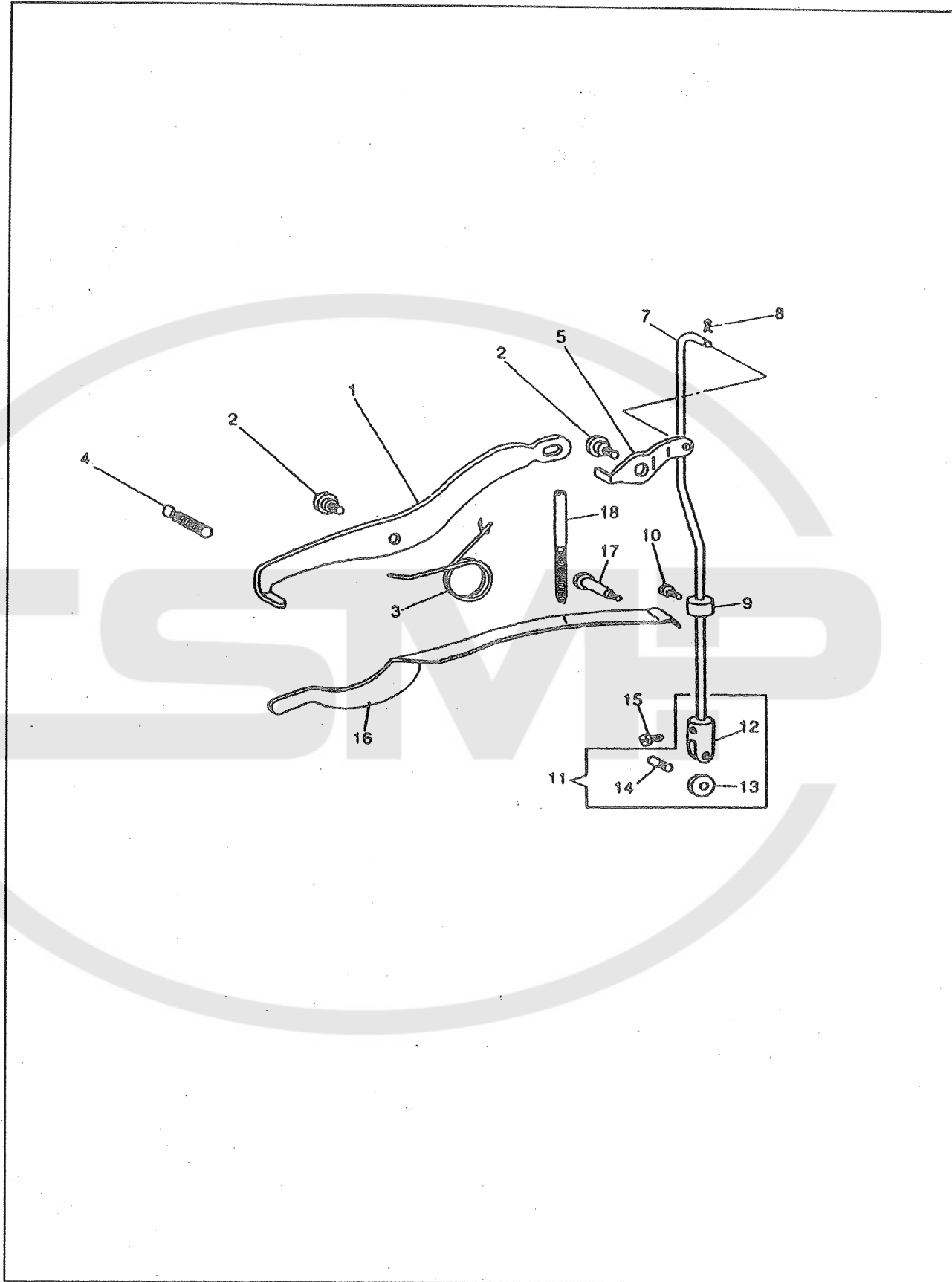


針棒土台、連結ロッド

NEEDLE BAR ROCK FRAME, ROCK SHAFT CRANK CONNECTION

NO	部品番号 PART_NO	339RB-4	品名	PARTS NAME
1	15110-A	1	針棒土台	NEEDLE BAR ROCK FRAME
2	11875	1	針棒土台ピン	HINGE STUD
3	10525	1	止めねじ	SET SCREW 6.75×24 L=9.0
4	15117	1	振れ止板	SLIDE BLOCK PLATE
5	8100	2	振れ止板止めねじ	SCREW 9/64×40 L=6.5
6	15031	1	針棒土台油芯	OIL WICK
7	10560	1	イケール	NEEDLE BAR ROCK FRAME POSITION BRACKET
8	10561	1	止めねじ	LIFTING BRACKET GUIDE SCREW 11/64×32 L=6.5
9	H4724F8001	1	針棒	NEEDLE BAR
10	15089	1	針柱	THREAD GUIDE
11	B140553	1	針止めねじ	SCREW 1/8×40 L=4.5
12	N0122	2	針	NEEDLE
13	19426	1	針棒抱き	NEEDLE BAR CONNECTING STUD
14	13365	1	針棒抱き締めねじ	PINCH SCREW M4×0.7 L=9.0
15	10726	1	針棒抱き油芯	OIL WICK
16	10578	1	上送り竿	NEEDLE BAR ROCK FRAME ROCK SHAFT
17	11876C	1	上送り竿角玉(組)	SLEDE BLOCK COMPLETE
18	11877	1	上送り竿角玉	SLIDE BLOCK
19	11876	1	上送り竿ピンねじ	SLIDE BLOBK STUD
20	10581	1	上送り竿ピンねじ止めねじ	SET SCREW 7/32×32 L=7.0
21	15016	1	連結	ROCK SHAFT CRANK
22	10519	1	連結締めねじ	PINCH SCREW 6.75×24 L=17.5
23	HE606E8001	1	連結ロッド	ROCK SHIF CRANK CONNECTION
24	10728	1	連結ロッド油芯	OIL WICK
25	HE608E8001	1	連結ロッド皿ねじ(小)	SCREW 9/32×28 L=23.5
26	8105	1	連結ロッド皿ねじ(小)ナット	NUT 9/32×28
27	HE609E8001	1	連結ロッド皿ねじ(大)	SCREW 5/16×28 L=29.5
28	HE610E8001	1	送り調節パイプ	NEEDLE BAR ROCK FRAME REGULATING PIPE
29	15019	1	送り竿後だるま	FEED ROCK SHAFT CRANK
30	10754	1	送り竿後だるま締めねじ	PINCH SCREW 6.75×24 L=16
31		1	ワッシャ	WASHER
32		1	連結ロッド皿ねじ(大)ナット	NUT 5/16×28
33	10779	1	油芯押え割ピン	CLIP
34	10778	1	油芯	OLK WICK
35	4221	1	油芯押え	OLK WICK ETAINER
36	15007	1	糸調子棒(短)止めねじ	SCREW 9/64×40 L=10.0
37		2	ねじ	SCREW 9/64×40 L=12.0

大弓、押工棒大板バネ
KNEE LIFTER LIFTING LEVER, PRESSER BAR SPRING



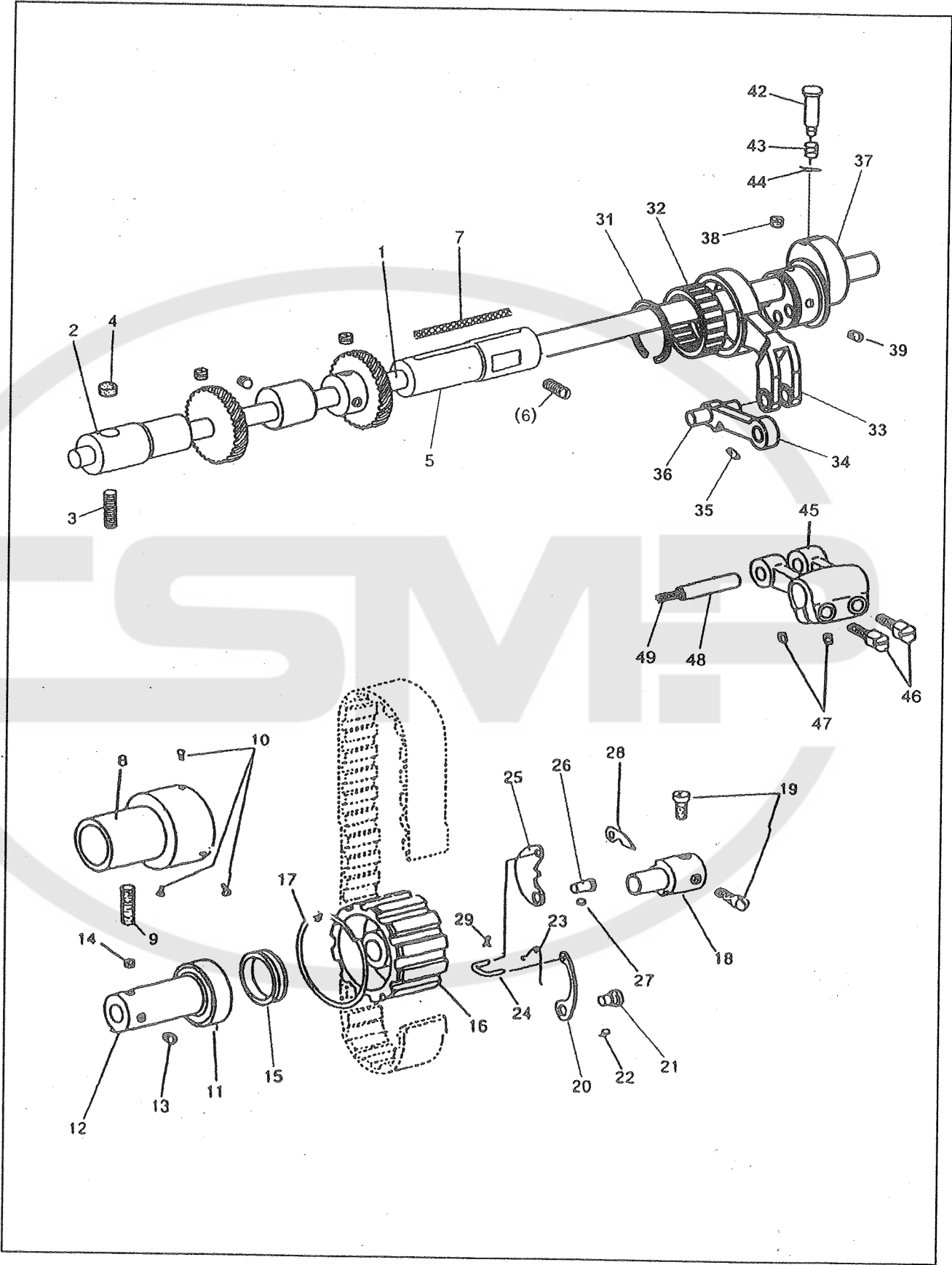
大弓、押工棒大板バネ

KNEE LIFTER LIFTING LEVER、PRESSER BAR SPRING

NO	部品番号 PART NO	339RB-4	品名	PARTS NAME
1	10710	1	大弓	KNEE LIFTER LIFTING LEVER
2	10712	1	大弓止めねじ	HINGE SCREW 6.75X24
3	13059	1	弓ばね	SPRING
4	11154	1	弓ばね止めねじ	SCREW 6.75×24
5	10711	1	小弓	KNEE LIFTER CONNECTING LEVER
6	10712	1	小弓止めねじ	HINGE SCREW 6.75X24
7	15075	1	吊り棒	KNEE LIFTER CONNECTING LEVER LIFTING ROD
8	15076	1	吊り棒止めねじ	SET RIN
9	10714	1	吊り棒カラー	LIFTING ROD COLLAR
10	10561	1	吊り棒カラー止めねじ	LIFTING BRACKET GUIDE SCREW 11/64×32 L=6.5
11	10717C	1	吊り棒土台(組)	LIFTING ROD ROLLAR BRACKET COMPLETE
12	10717	1	吊り棒土台	LIFTING ROD ROLLAR BRACKET
13	10718	1	吊り棒土台ローラー	LIFTING ROD ROLLAR
14	10719	1	吊り棒土台ローラー止めねじ	SCREW 3.4×36
15	10561	1	吊り棒土台止めねじ	LIFTING BRACKET GUIDE SCREW 11/64×32 L=6.5
16	10705	1	押え棒大板ばね	PRESSER BAR SPRING (FLAT)
17	10706	1	大板ばね受けねじ	PRESSER BAR SPRING SUPPORT SCREW
18	11156	1	大板ばね調節ねじ	PRESSER BAR SPRING REGULATING SCREW

下軸、下ベルドプーリー、送りカム

HOOK DRIVING SHAFT, SAFETY CLUTCH PULLEY, FEED DRIVING CAM

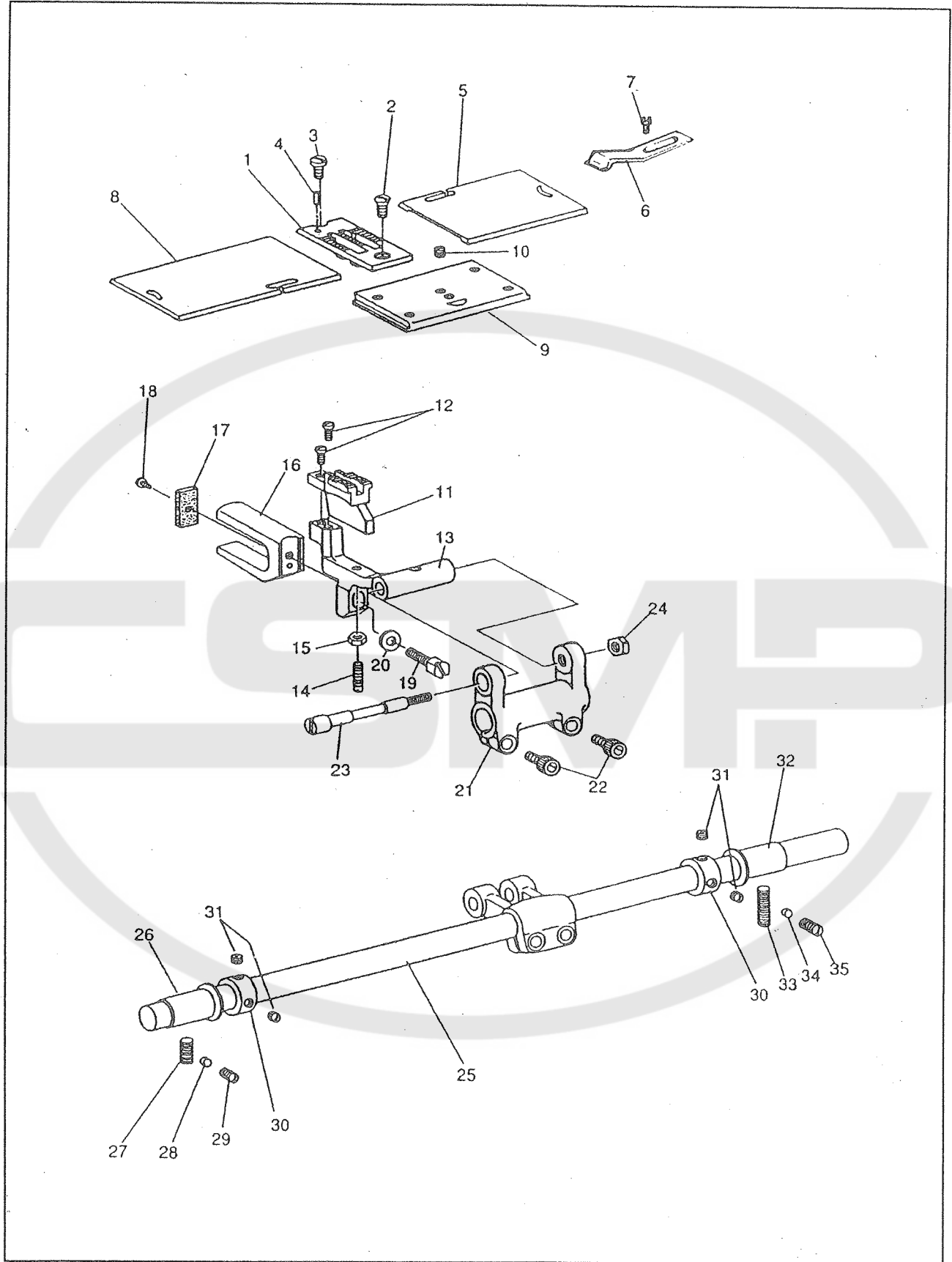


下軸、下ベルトプーリー、送りカム

HOOK DRIVING SHAFT, SAFETY CLUTCH PULLEY, FEED DRIVING CAM

NO	部品番号 PART NO	339RB-4	品名	PARTS NAME
1		1	下軸	HOOK DRIVING SHAFT
2	10950	1	下軸(前)メタル	HOOK DRIVING SHAFT BUSING(FRONT)
3	10571	1	止めねじ	SET SCREW 6.75×24 L=20.0
4	11080	1	下軸(前)メタルフェルト	OILING FELT
5	15526	1	下軸(中)メタル	HOOK DRIVING SHAFT BUSING(MIDDLE)
6	10522	2	止めねじ	SET SCREW 6.75×24 L=14.0
7	10729	1	メタル油芯	OIL WICK
8	30157	1	下軸ベアリングケース	HOOK DRIVING SHAFT BUSING(BACK)
9	10571	1	止めねじ	SET SCREW 6.75×24 L=20.0
10	10609	3	清付リング止めねじ	SCREW 3.4×36 L=5.5
11	10567	1	下軸ベアリング	BALL BEARING
12	10607	1	下軸ベアリングカラー	COLLAR
13	10566	1	止めねじ	SET SCREW 1/4×32 L=5.5
14	10658	1	位置決めねじ	POSITION SCREW 1/4×32 L=5.5
15	10608	1	清付リング	BALL BEARING RETAINING WASHER
16	10610-01	1	下ベルトプーリー	SAFETY CLUTCH PULLEY
17	10574	1	プーリーリング	PULLEY SPRING FLANGE
18	10611	1	下ベルトプーリー心棒	SAFETY CLUTCH COLLAR
19	10612	2	止めねじ	SCREW 1/4×32 L=10.5
20	10615	1	下ベルトプーリー板ばね	SAFETY CLUTCH LOCKING LEVER SPRING
21	10614	1	下ベルトプーリー一段ピン	HINGE PIN
22	10581	1	下ベルトプーリー一段ピン止めねじ	SCREW 7/32×32 L=7.0
23	10619	1	下ベルトプーリースプリング	SAFE CLUTCH THROW INLATCH SPRING
24	10618	1	下ベルトプーリー小連結	SAFE CLUTCH RATCHET CONNECTING LINK
25	10616	1	下ベルトプーリー掛金	SAFE CLUTCH LOCKING LEVER
26	10613	1	下ベルトプーリー掛金ピン	HINGE STUD
27	10581	1	掛金ピン止めねじ	SCREW 7/32×32 L=7.0
28	10617	1	下ベルトプーリー小爪	SAFE CLUTCH RATCHET
29	10620	1	下ベルトプーリー割ピン	SAFE CLUTCH THROW INLATCH PIN
30				
31	10723	1	C型止メ輪	C-TYPE STOP RING
32	10722	1	軸受	BEARING
33	34007	1	送りロッド	FEED CONNECTING ROD
34	34010	1	連接桿	LINK
35	11953	1	ねじ	SCREW 7/32×32 L=5.5
36	34011	1	軸	SHAFT
37	34009	1	送りカム	FEED ECCENTRIC
38	14114	1	止めねじ	SCREW 1/4×32 L=6.5
39	14116	1	止めねじ	SCREW 1/4×32 L=9.5
40				
41				
42	34008	1	押しリング	FEED REGULATING STUD
43	10673	1	スプリング	SPRING
44	10674	1	止めピン	PIN
45	16708	1	送り軸前だるま	FEED ROCK SHAFT CRANK
46	19420	1	送り軸前だるま締ねじ	PINCH SCREW 1/4×28 L=16.0
47	11953	1	送り軸前だるまピン止めねじ	SET SCREW 7/32×32 L=5.5
48	11962	1	送り軸前だるまピン	FEED ROCK SHAFT CRANK STUD
49	11954	1	送り軸前だるまピン油芯	OIL WICK

針板、送り土台、送り軸
THROAT PLATE, FEED BAR, FEED ROCK SHAFT



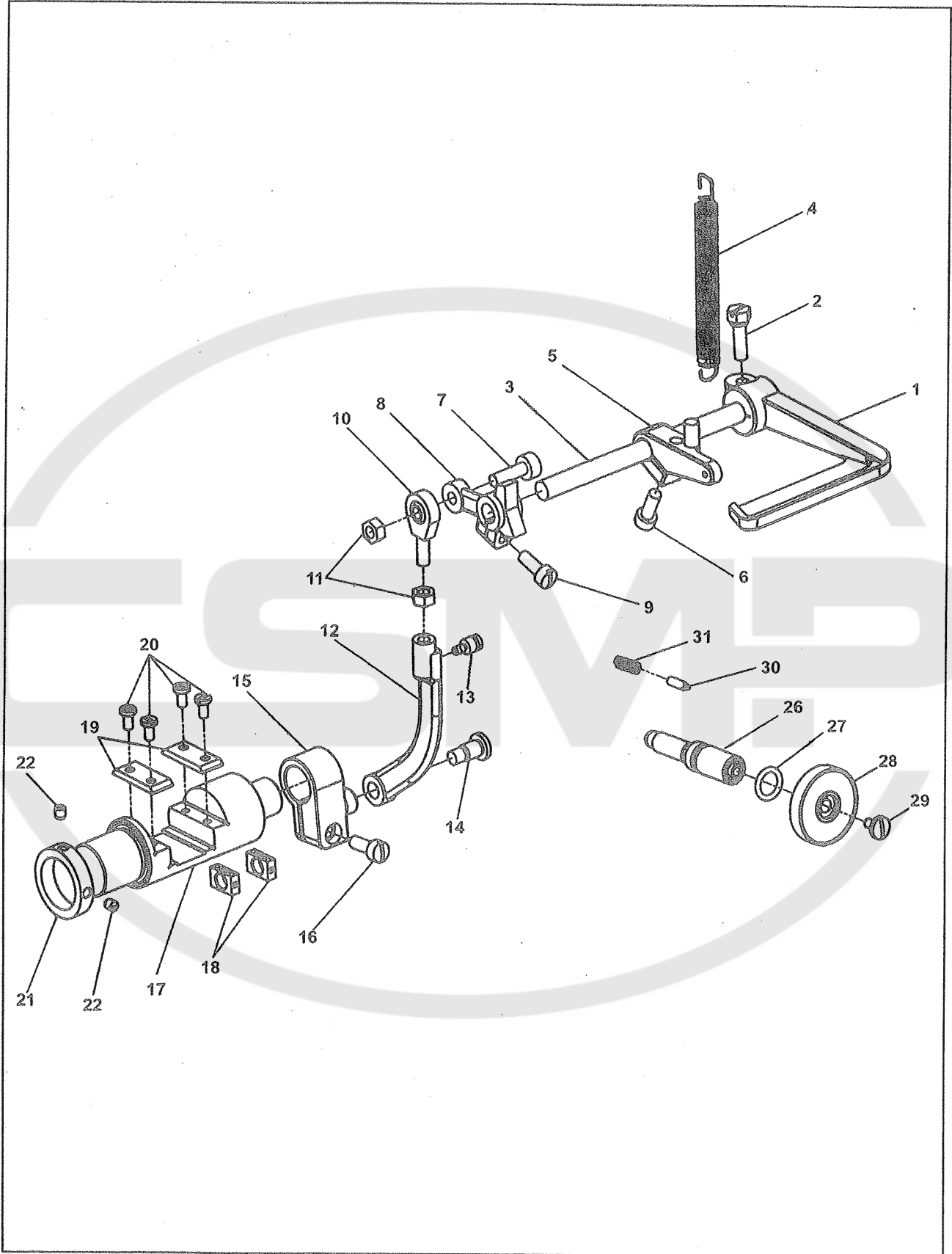
針板、送り土台、送り軸

THROAT PLATE, FEED BAR, FEED ROCK SHAFT

NO	部品番号 PART NO	339RB-4	品名	PARTS NAME
1		1	針板	THROAT PLATE
2	6031-01	2	針板止めねじ	SCREW 11/64×40 L=9.0
3	11162	1	針板決めねじ	SCREW 3.4×36 L=5.4
4	11163	1	ピン	PIN
5	10061	1	角板(右)	BED SLIDE (RIGHT)
6		1	推板止動板	PLATE
7		2	止めねじ	SCREW 11/64×40 L=6.0
8	10042	1	角板(左)	BED SLIDE (LEFT)
9	11166C	1	差し板(組)	BED SLIDE (FRONT) COMPLETE
10	13085	1	差し板止めねじ	SCREW 13/64×32 L=4.3
11	10485	1	送り歯(1/4)	FEED DOG
12	10601	2	送り歯止めねじ	SCREW 1/8×40 L=7.0
13	11065	1	送り土台	FEED BAR
14	11066	1	送り歯受けねじ	SCREW 1/8×40 L=12.5
15	11067	1	ナット	NUT
16	10595	1	コの字	FEED LIFTING CAM FORK
17	10596	1	コの字フェルト	OILING FELT
18	10597	1	止めねじ	SCREW 1/8×40 L=3.3
19	70129	1	コの字止めねじ	SCREW 7/32×32 L=15.0
20	10599	1	コの字ワッシャー	WASHER
21	16704	1	送り腕	FEED DRIVING ROCK FRAME
22	18065	2	送り腕締ねじ	PINCH SCREW M5×0.8 L=14.0
23	16705	1	送り土台ピンねじ	FEED BAR HINGE PIN
24	16706	1	送り土台ピンねじナット	NUT 1/4×28
25	11888	1	送り軸	FEED ROCK SHAFT
26	10588	1	送り軸メタル(前)	BUSHING (FRONT)
27	10522	1	メタル(前)止めねじ	SCREW 6.75×24 L=14.0
28	11068	1	ライナー	LINER
29	10761	1	メタル(前)止めねじ(補助)	SET SCREW 6.75×24 L=11.0
30	10593	2	送り軸カラー(前)	COLLER (FRONT)
31	10764	4	止めねじ	SET SCREW 6.75×24 L=4.5
32	10763	1	送り軸メタル(後)	BUSHING (BACK)
33	10571	1	メタル(後)止めねじ	SCREW 6.75×24 L=20.0
34	11068	1	ライナー	LINER
35	10525	1	メタル(後)止めねじ(補助)	SCREW 6.75×24 L=9.0

バックレバー、下送りロッド

FEED REVERSING LEVER, FEED DRIVING ECCENTRIC CONNECTION

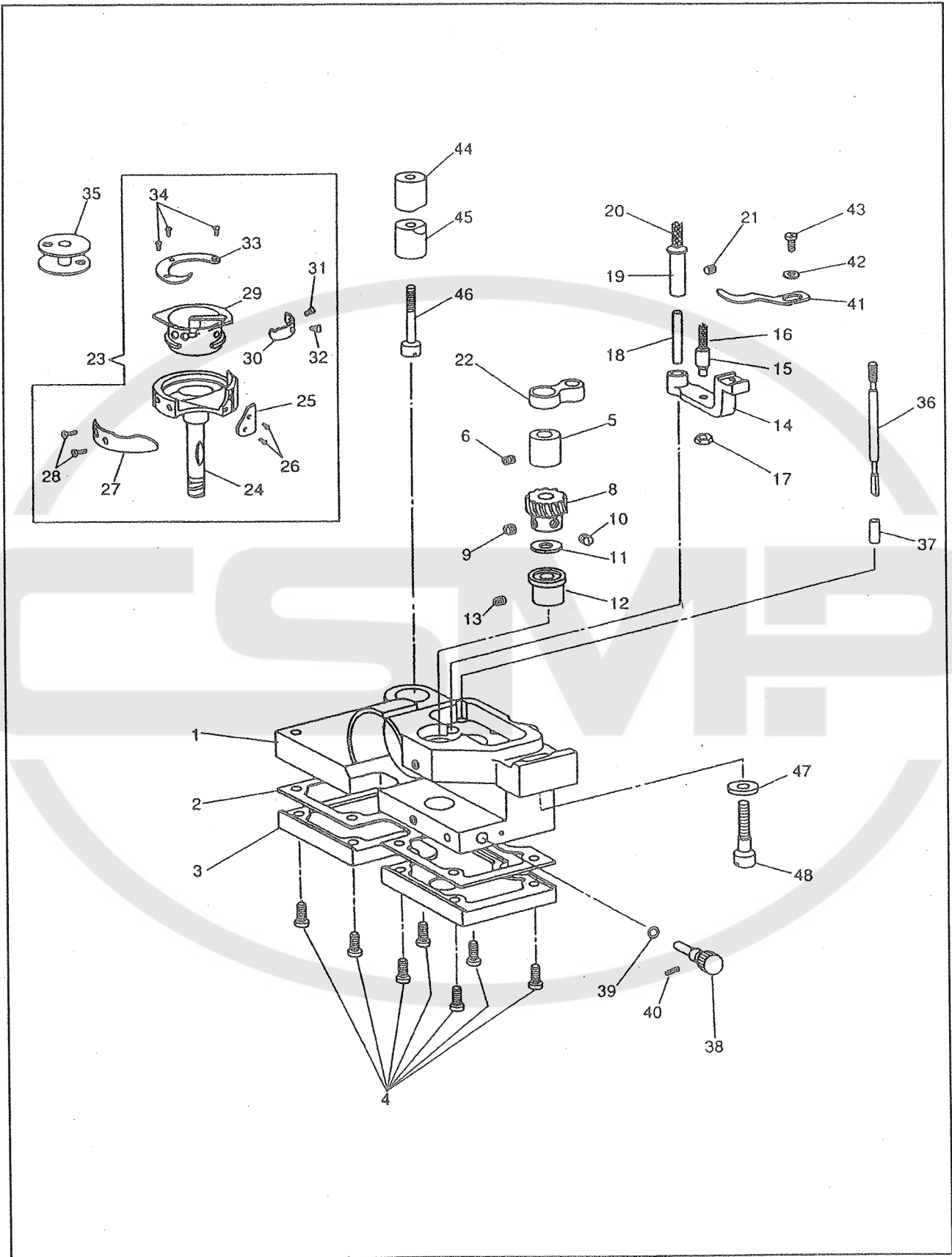


バックレバー、下送りロッド

FEED REVERSING LEVER, FEED DRIVING ECCENTRIC CONNECTION

NO	部品番号 PART NO	339RB-4	品名	PARTS NAME
1	34031	1	バックレバー	FEED REVERSING LEVER
2	10845	1	バックレバー緒ねじ	SCREW 15/64×28 L=18.0
3	15208	1	バックレバー軸	FEED REVERSING LEVER SHIFT
4	34019	1	バネ	SPRING
5	30618	1	腕	ARM
6	1365	1	ねじ	PINCH SCREW 15/64×28 L=16.0
7	28152	1	軸	SHAFT
8	34027	1	送り調節カム	FEED REGULATOR CAM
9	10519	1	送り調節カムねじ	SCREW 6.75×24 L=17.5
10	11409	1	球型連結	ROUNDNESS CONNECTER
11	11412	2	ナット	NUT
12	34033	1	連接桿	LINK
13	34035	1	ねじ	SET SCREW 9/64×40 L=15.0
14	34048	1	ねじ	SCREW 5/16×24 L=16.0
15	34014	1	縫目加減腕下	REVERSE SEWING CRANK
16	1365	1	ねじ	PINCH SCREW 15/64×28 L=16.0
17		1	返シ台	REVERSE BLOCK
18	34012	2	角駒	SQUARE BLOCK
19	34013	2	案内板	GUIDE PLATE
20	15055	4	ブラマイねじ	SCREW 11/64×40 L=8.0
21		1	カラー	COLLAR
22	11953	2	止めねじ	SET SCREW 7/32×32 L=5.5
23	34044	1	案内板	GUIDE PLATE
24	15060	2	ねじ	SCREW 5/16×24 L=16.0
25	34040	1	バネ	SPRING
26	34028	1	送り調節ネジ	SCREW BAR
27	18420	1	Oリング	O-RING
28	34029	1	ダイヤル	DIAL
29	18417	1	ねじ	SCREW 11/64×32 L=8.0
30	18418	1	ピン	PIN
31	15729	1	ツル巻バネ	SPRING

カマ土台(右)、カマ
 HOOK SADDLE、HOOK



カマ土台(右)、カマ

HOOK SADDLE、HOOK

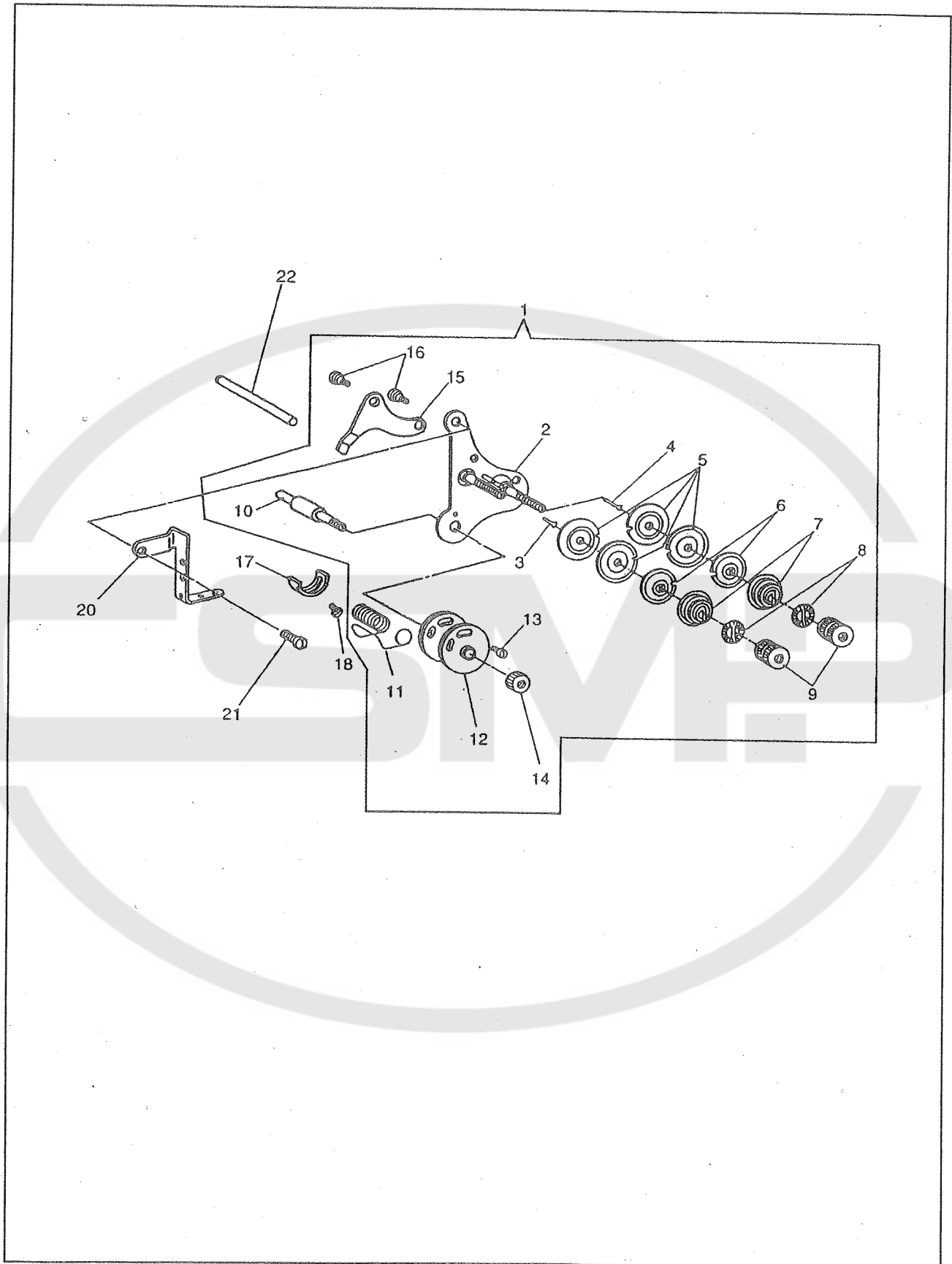
NO	部品番号 PART NO	339RB-4	品名	PARTS NAME
1	15090	1	カマ土台(右)	HOOK SADDLE(RIGHT)
2	15092	1	シートパッキン	PACKING
3	15091	1	カマ土台油タンク(右)	OIL PRSERV IOR(RIGHT)
4	15007	7	止めねじ	SCREW 9/64×40 L=10.0
5	15095	1	カマ土台メタル(上)	BUSHING(UPPER)
6	11176	1	止めねじ	SCREW 7/32×32 L=5.5
7				
8	10657	1	小ギヤー	HOOK DRIVING PINION(SPIRAL)
9	10658	1	位置決めねじ	POSITION SCREW 1/4×32 L=5.5
10	10767	1	止めねじ	SET SCREW 1/4×32 L=4.5
11	10644	1	ワッシャー	WASHER
12	15096	1	カマ土台メタル(下)	BUSHING(LOWER)
13	11176	1	止めねじ	SCREW 7/32×32 L=5.5
14	15049	1	オープナー土台	BOBBIN CASE OPENER LEVER
15	10651	1	めがねピン	OPENER LEVER DRIVING SCREW STUD
16	10727	1	めがねピンフェルト	FELT
17	10652	1	ナット	NUT 11/64×40
18	11137	1	オープナー土台ピンパイプ	NUT 11/64×41
19	15050	1	オープナー土台ピン	OPERER LEVER HINGE STUD
20	10727	1	オープナー土台ピンフェルト	FELT
21	10573	1	止めねじ	SET SCREW 7/32×32 L=11.0
22	15051	1	カマ連結メがネ	BOBBIN CASE LEVER LINK
23	15502	1	カマ(組)	HOOK COMPLETE
24	16407-01	1	外カマ	
25	16407-07	1	糸案内板	
26	16407-08	1	止めねじ	
27	16407-05	1	大ギヤー	
28	16407-06	1	位置決めねじ	HOOK DRIVING GFAR
29	15040-02	1	止めねじ	POSITION SCREW 1/4×40 L=4
30	15040-10	1	糸調子ばね	SET SCREW 1/4×40 L=6.5
31	15040-11	1	糸調子ばね止めねじ	
32	15040-12	1	糸調子ばね調子ねじ	SET SCREW
33	15502-03	1	中カマ押え	
34	16407-04	1	中カマ押え止めねじ	HOOK BIG
35	15041	1	ボビン	HOOK BIG SCREW
36	15052	1	オイルゲージ	BOBBIN
37	11131	1	オイルゲージ	OIL GAUGE
38	15093	1	油調節ダイヤル	OIL GAUGE GUIDE TUBE
39	15094	1	○リンク	OIL REGULATING SCREW
40	10629	1	油調節ダイヤル止めねじ	O-RING
41	15048	1	ボビンケースオープナー	SET SCREW 1/8×40 L=8
42	10677	1	ワッシャー	BOBBIN CASE LEVER
43	10650	1	オープナー土台止めねじ	WASHER
44	11145	1	カマ土台締付けカラー(上)	SCREW 3.4×36 L=6.0
45	11146	1	カマ土台締付けカラー(下)	PINCH SLEEVE (UPPER)
46	11144	1	カマ土台締付けねじ	PINCH SLEEVE (UPPER)
47	10647	1	ワッシャー	PINCH SLEEVE SCREW 7/32×32 L=32.0
48	10646	1	カマ土台止めねじ	WASHER
				SCREW 6.75×24 L=28.0

カマ土台(左)、カマ

HOOK SADDLE、HOOK

NO	部品番号 PART NO	339RB-4	品名	PARTS NAME
1	15520	1	カマ土台(左)	HOOK SADDLE (LEFT)
2	15092	1	シートパッキン	PACKING
3	15521	1	カマ土台油タンク(左)	OIL PRSERVIOR (LEFT)
4	15007	7	止めねじ	SCREW 9/64×40 L=10.0
5	15095	1	カマ土台メタル(上)	BUSHING (UPPER)
6	11176	1	止めねじ	SCREW 7/32×32 L=5.5
7				
8	10657	1	小ギヤー	HOOK DRIVING PINION (SPIRAL)
9	10658	1	位置決めねじ	POSITION SCREW 1/4×32 L=5.5
10	10767	1	止めねじ	SET SCREW 1/4×32 L=4.5
11	10644	1	ワッシャー	WASHER
12	15096	1	カマ土台メタル(下)	BUSHING (LOWER)
13	11176	1	止めねじ	SCREW 7/32×32 L=5.5
14	15049	1	オープナー土台	BOBBIN CASE OPENER LEVER
15	10651	1	めがねピン	OPENER LEVER DRIVING SCREW STUD
16	10727	1	めがねピンフェルト	FELT
17	10652	1	ナット	NUT 11/64×40
18	11137	1	オープナー土台ピンパイプ	NUT 11/64×41
19	15050	1	オープナー土台ピン	OPERER LEVER HINGE STUD
20	10727	1	オープナー土台ピンフェルト	FELT
21	10573	1	止めねじ	SET SCREW 7/32×32 L=11.0
22	15051	1	カマ連結メがネ	BOBBIN CASE LEVER LINK
23	15502	1	カマ(組)	HOOK COMPLETE
24	16407-01	1	外カマ	
25	16407-07	1	糸案内板	
26	16407-08	1	止めねじ	
27	16407-05	1	大ギヤー	HOOK DRIVING GFAR
28	16407-06	1	位置決めねじ	POSITION SCREW 1/4×40 L=4
29	15040-02	1	止めねじ	SET SCREW 1/4×40 L=6.5
30	15040-10	1	糸調子ばね	
31	15040-11	1	糸調子ばね止めねじ	SET SCREW
32	15040-12	1	糸調子ばね調子ねじ	
33	15502-03	1	中カマ押え	HOOK BIG
34	16407-04	1	中カマ押え止めねじ	HOOK BIG SCREW
35	15041	1	ボビン	BOBBIN
36	15052	1	オイルゲージ	OIL GAUGE
37	11131	1	オイルゲージ	OIL GAUGE GUIDE TUBE
38	15093	1	油調節ダイヤル	OIL REGULATING SCREW
39	15094	1	Oリング	O-RING
40	10629	1	油調節ダイヤル止めねじ	SET SCREW 1/8×40 L=8
41	15048	1	ボビンケースオープナー	BOBBIN CASE LEVER
42	10677	1	ワッシャー	WASHER
43	10650	1	オープナー土台止めねじ	SCREW 3.4×36 L=6.0
44	11145	1	カマ土台締付けカラー(上)	PINCH SLEEVE (UPPER)
45	11146	1	カマ土台締付けカラー(下)	PINCH SLEEVE (UPPER)
46	11144	1	カマ土台締付けねじ	PINCH SLEEVE SCREW 7/32×32 L=32.0
47	10647	1	ワッシャー	WASHER
48	10646	1	カマ土台止めねじ	SCREW 6.75×24 L=28.0

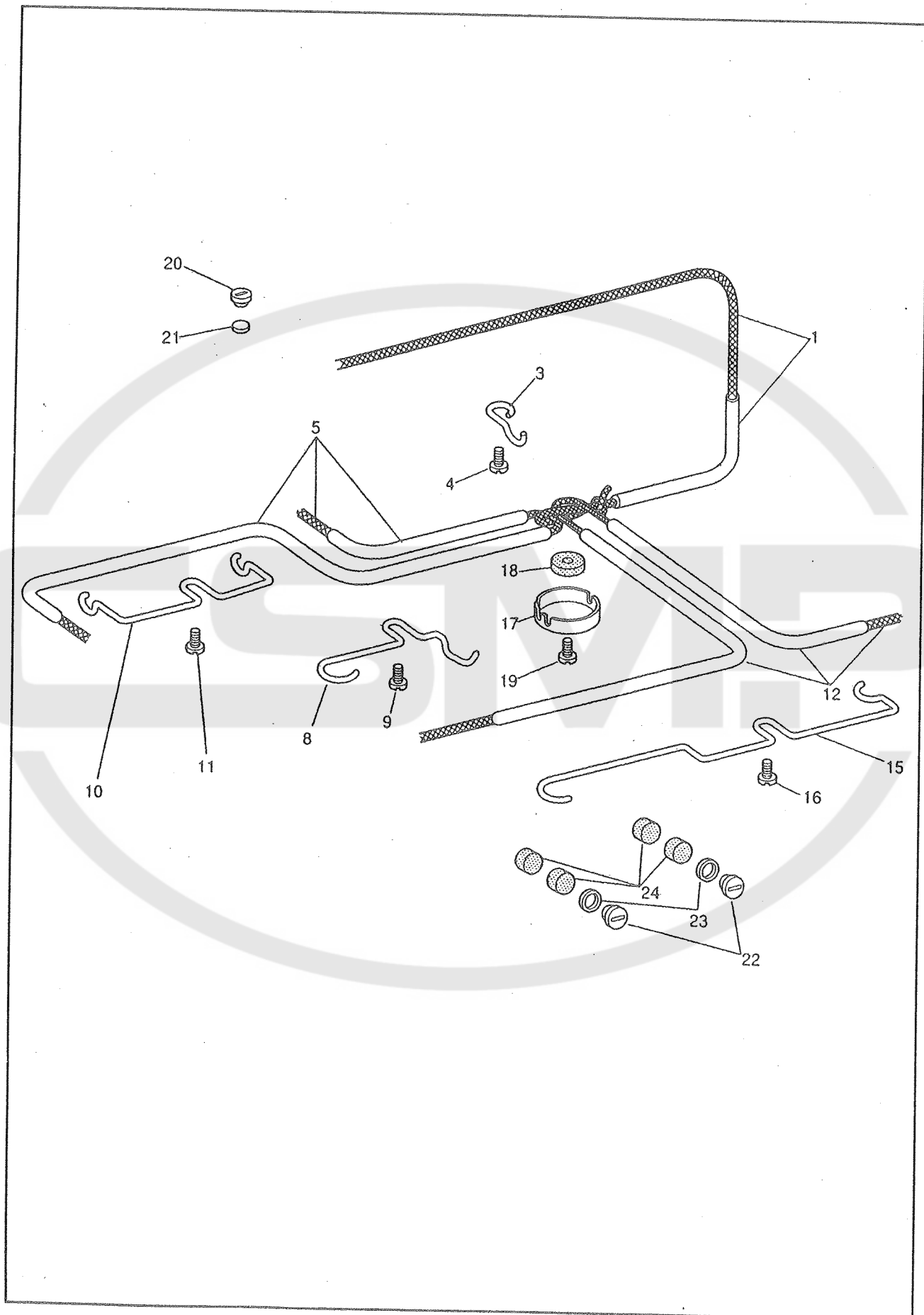
調子板
TENSION



調子板
TENSION

NO	部品番号 PART NO	339RB-4	品名	PARTS NAME
1	10961-C	1	調子板組 (Φ1.4)	TENSION BRACKET COMPLETE
2	10961	1	調子板	TENSION BRACKET
3	10957	1	糸ユルメ段ピン	TENSION RELEASE PIN
4	10952	1	糸ユルメ段ピン (長)	TENSION RELEASE PIN (LONG)
5	19531	4	調子皿	TENSION DISC
6	19532	2	丸一皿	TENSION RELEASE WASHER
7	19533	2	ツル巻ばね	SPRING
8	28206	2	ローレットストッパー	THUMB NUT REVOLUTION STOPPER
9	19513	2	ローレットナット	THUMB NUT COMPLETE
10	10962	1	糸調子棒 (長)	THREAD CONTROLLER STUD
11	10953	1	糸引スプリング	THREAD TAKE-UP SPRING
12	10694	2	二重皿	PLATE COMPLETE
13	B144682	1	二重皿止めねじ	SCREW 3/32×56 L=6.0
14	19534	1	ローレットナット	NUT
15	10678	1	糸ユルメ板	TENSION RELEASE PLATE
16	19422	2	糸ユルメ板段ねじ	SCREW
17	10690	1	スプリング受	STOPPER
18	10650	1	スプリング受止めねじ	SCREW SM9/64×40 L=6
19				
20	15517	1	大糸掛	THREAD RETAINER
21	15055	1	大糸掛止めねじ	SCREW 11/64×32 L=9.0
22	10720	1	糸ユルメピン (長)	TENSION RELEASE PLATE ROD

給油
TENSION



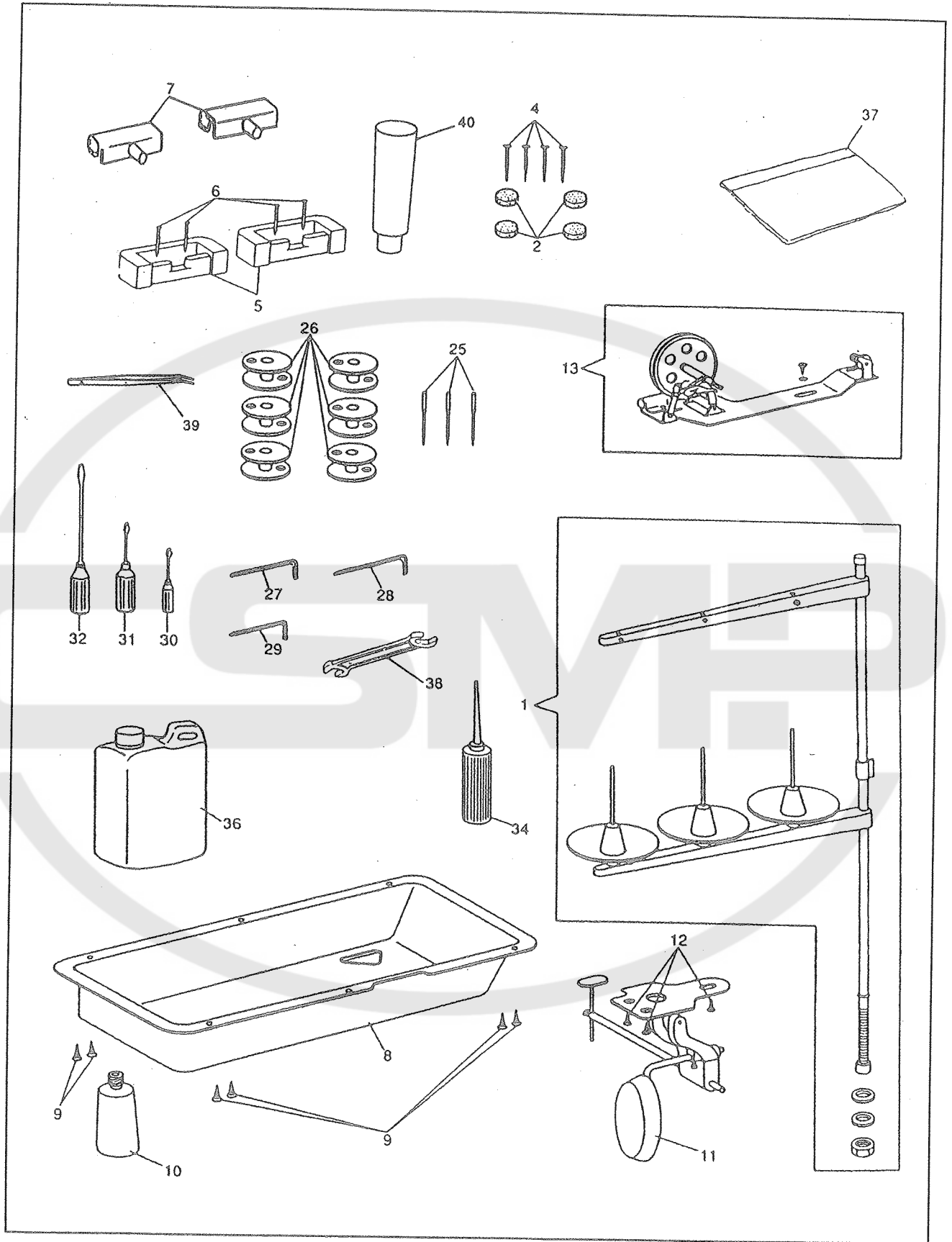
給油

TENSION

NO	部品番号 PART NO	399RB-4	品名	PARTS NAME
1	15063C	1	ビニールチューブ(組)	OIL TUBE AND OIL WICK
3	15087	1	ビニールチューブ押え(A)	RETAINER
4	6333	1	止めねじ	SCREW 9/64×40 L=6.5
5	15067C	1	ビニールチューブ(組)	OIL TUBE AND OIL WICK
8	15088	1	ビニールチューブ押え(B)	RETAINER
9	6333	1	止めねじ	SCREW 9/64×40 L=6.5
10	15085	1	ビニールチューブ押え(C)	RETAINER
11	6333	1	止めねじ	SCREW 9/64×40 L=6.5
12	15064C	1	ビニールチューブ(組)	OIL TUBE AND OIL WICK
15	15097	1	ビニールチューブ押え(D)	RETAINER
16	6333	1	止めねじ	SCREW 1/4×32 L=13.0
17	15077	1	ベッド油タンク	BED OIL TUBE CLAMP
18	11106	1	油タンクフェルト	OIL FELT
19	11108	1	止めねじ	SCREW 1/4×32 L=13.0
20	11085	1	下軸メタル油栓	OIL STOP SCREW 7/16×28
21	11069	1	下軸メタルフェルト	OIL FELT
22	11070	2	送り竿メタル油栓	OIL STOP SCREW 7/16×28
23	11071	2	油栓パッキン	PACKING
24	11069	4	送り竿メタルフェルト	OIL FELT

附属品

ACCESSORIES AND ATTACHMENTS



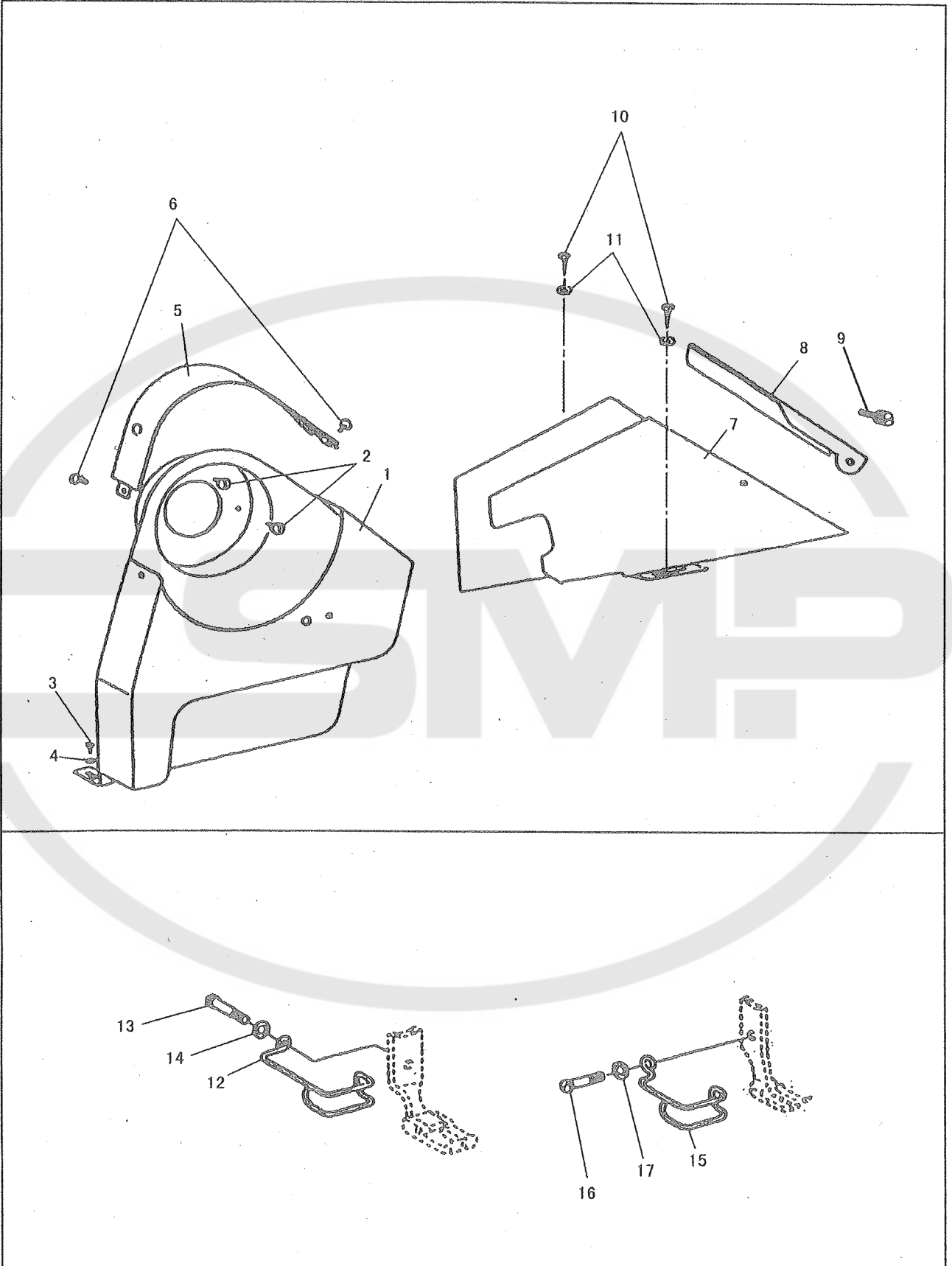
附属品

ACCESSORIES AND ATTACHMENTS

NO	部品番号 PART NO	339RB-4	品名	PARTS NAME
1	35254	1	糸立てセット	THREAD UNWINDER COMPLETE
2	11887	4	ミシン受	MACHINE REST
4	6055	4	釘	NAIL
5	11886	2	ミシンヒンジ受	MACHIN HINGE CONNECTION CUSHION
6	6055	4	釘	NAIL
7	11885	2	ミシン ヒンジ	MACHIN HINGE CONNECTION
8	15080	1	油受け	DRIP
9	15081	6	木ねじ	DRIP PAN NAIL
10	15082	1	油びん	DRIP PAN DRAIN JAR
11	10735	1	ひざ上げセット	KNEE LIFTER COMPLETE
12	6052	3	木ねじ	KNEE LIFTER SCREW
13	15101	1	糸巻きセット	BOBBIN WINDER COMPLETE
25	N0122	3	針	NEEDLE
26	15041	4	ボビン	BOBBIN
27	8121	1	ドライバー(小)	SCREW DRIVER (SMALL)
28	8120	1	ドライバー(中)	SCREW DRIVER (MIDDLE)
29	8118	1	ドライバー(大)	SCREW DRIVER (LARGE)
30	10747	1	六角レンチ(1/16インチ)	WRENCH
31	11487	1	六角レンチ(3ミリ)	WRENCH
32	11969	1	六角レンチ(2.5ミリ)	WRENCH
34	8125	1	油差し	OILER
36	11193	1	油	OIL
37	8132-B	1	補用品袋	ACCESSORIES PACK
38	10718	1	メガネレンチ	DOUBLE HEAD WRENCH
39	10730	1	定規	CLOTH EDGE GUIDE
40	10731	1	定規止めねじ	SCREW 13/64×32

附属品

ACCESSORIES AND ATTACHMENTS



附属品

ACCESSORIES AND ATTACHMENTS

NO	部品番号 PART NO	399RB-4	品名	PARTS NAME
1	15098	1	ベルトガード	BELT GUARD
2	11162	2	止めねじ(上)	SCREW 3.4×36 L=5.4
3	10650	1	止めねじ(下)	SCREW 3.4×36 L=6.0
4	11142	1	ワッシャー	WASHER
5	15099	1	ベルトガード(上)カバー	BELT GUARD (TOP) COVER
6	12418	2	止めねじ	SCREW 13/64×32 L=9.0
7	15121	1	ベルトガード(下)カバー	BELT GUARD (BOTTOM) COVER
8	15122	1	ベルトガード(下)カバー(小)	BELT GUARD (BOTTOM) COVER (SMALL)
9	11830	1	止めねじ	SCREW 9/64×40
10	15081	2	木ねじ	SCREW
11	16287	2	ワッシャー	WASHER
15	10937-01	1	フィンガーガード	FINGER GUARD
16	10749	1	止めねじ	SCREW 3.4×36 L=11.0
17	10677	1	ワッシャー	WASHER